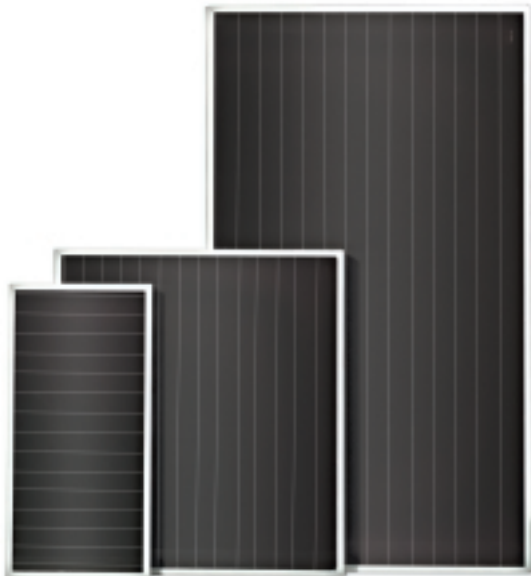
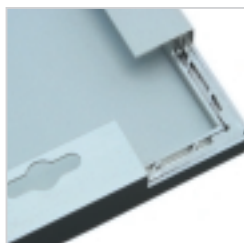


# Solarmodule ASI®-F

Gerahmte Module für 12 V-Anwendungen



ASI®-F 2-10/12



Robuste Verkapselung



Einfachste Montage

ASI®-F Solarmodule gibt es in den Leistungsklassen 2 - 10, 16 und 32 Wp. Die patentierte ASI®-Technologie garantiert durch einen speziellen Stapelzellenaufbau auf Silizium-Dünnschichtbasis dauerhaft hohe Leistung über Jahre. Jeder Modultyp ist komplett montagefertig und von der Rahmenkonstruktion bis hin zur Anschlussdose für eine einfache und kostengünstige Systemintegration ausgelegt. Typische Anwendungsbeispiele sind 12 V Applikationen wie Beleuchtung, Verkehrssysteme, Telekommunikation, Sicherheitstechnik, Mini Solar-Home-Systeme, Konsumer- und Freizeitartikel. ASI®-F Module verbinden zukunftsweisende Solarmodultechnologie mit bewährter Verkapselung, welche entscheidende Pluspunkte bieten:

- Mehr Energie
- Bestes Preis-/Leistungsverhältnis
- Robuste Verkapselung
- Einfachste Montage
- 10 Jahre Leistungsgarantie
- IEC 61646 zertifiziert

**Mehr Energie:** Unabhängige Studien belegen, dass die ASI®-Technologie unter realen Einsatzbedingungen, wie ungünstigen Lichtverhältnissen oder hohen Temperaturen, rund 20 % mehr Energieertrag pro Wp liefert als kristalline Module.

**Bestes Preis-/Leistungsverhältnis:** Optimaler Einsatz von Rohstoffen und automatisierten Fertigungsprozessen ermöglichen allen ASI®-F Modulen vorteilhafte Preise bei hohen Leistungswerten und Umweltverträglichkeit.

**Robuste Verkapselung:** Die bewährte ASI®-F Verkapselung gewährleistet hohe UV-, Temperatur- und Witte-rungsbeständigkeit unter extremsten Bedingungen. Der verwindungssteife Hohlprofilrahmen aus Aluminium mit integrierten Eckverbindungen, bietet einen optimalen Schutz gegen mechanische Einflüsse.

**Einfachste Montage:** Alle ASI®-F Module verfügen über eine elektrische Anschlussdose für variable Verschaltung. Die Langlöcher im Aluminiumrahmen ermöglichen eine einfache und universelle Montage.

**Spitzenqualität und Sicherheit:** Die bewährten ASI®-F-Module „Made in Germany“ stehen für hohe, stabile Leistungseigenschaften und Langlebigkeit:

- 10 Jahre Leistungsgarantie
- IEC 61646 zertifiziert
- Fertigung zertifiziert nach ISO 9001 und ISO 14001

## Solarmodul



	ASI-F 2/12	ASI-F 4/12	ASI-F 5/12	ASI-F 8/12	ASI-F 10/12
Anfangsnennleistung [Wp]	2,6	4,7	6,3	9,5	12,5
Nennleistung $P_{mpp}$ [Wp]*	2,1	3,9	5,2	7,8	10,3
Spannung bei Nennleistung $U_{mpp}$ [V]*	16,8	16,8	16,8	16,8	16,8
Strom bei Nennleistung $I_{mpp}$ [mA]*	125	232	309	464	613
Kurzschluss-Strom $I_{sc}$ [mA]*	165	293	398	602	808
Leerlaufspannung $U_{oc}$ [V]*	22,8	22,8	22,8	22,8	22,8

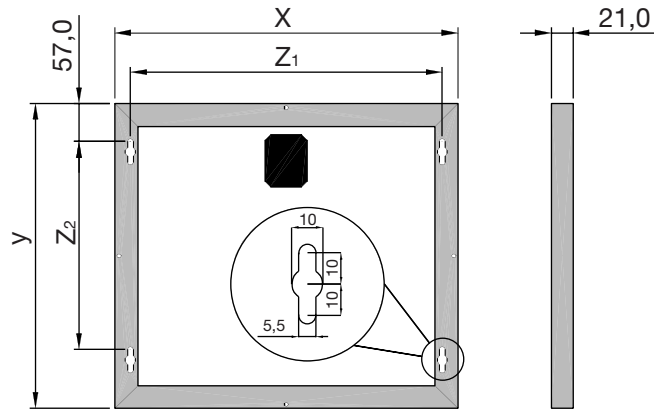
Alle Werte unterliegen einer Fertigungstoleranz von  $\pm 10\%$ .

\* Werte unter Standard-Test-Bedingungen (STC - 1000 W/m<sup>2</sup>, AM 1,5, 25 °C) für den stabilisierten Zustand.

Die Anfangsnennleistung kann ca. 18 % höher liegen als die angegebene stabilisierte Nennleistung.



Breite [mm]	X	144	249	330	293	330
Länge [mm]	Y	293	293	293	493	581
Lochabstand horizontal [mm]	Z <sub>1</sub>	114	219	300	263	300
Lochabstand vertikal [mm]	Z <sub>2</sub>	180	180	180	380	468
Gewicht [kg]		0,6	0,9	1,2	1,6	2,1



Zulässige Modultemperatur [°C]	-40 °C bis +85 °C
Typische Betriebstemperatur [°C]	ca. 20 °C bis 25 °C über Umgebungstemperatur



Temperaturkoeffizienten [%/K]	$P_{mpp}$ : -0,2 / $U_{oc}$ : -0,33 / $I_{sc}$ : 0,08
	Die Temperaturabhängigkeit der Nennleistung ist besonders gering



Zertifizierung	IEC 61646 zertifiziert CE Konformität
----------------	--

Technische Änderungen sind vorbehalten.

**RWE SCHOTT Solar GmbH**  
 Hermann-Oberth-Str. 11  
 85640 Putzbrunn  
 Tel.: +49 (0) 89 46264-100  
 Fax: +49 (0) 89 46264-111  
 E-Mail: phototronics-sales@rweschottsolar.com  
 www.rweschottsolar.com

**RWE**  
**SCHOTT Solar**